

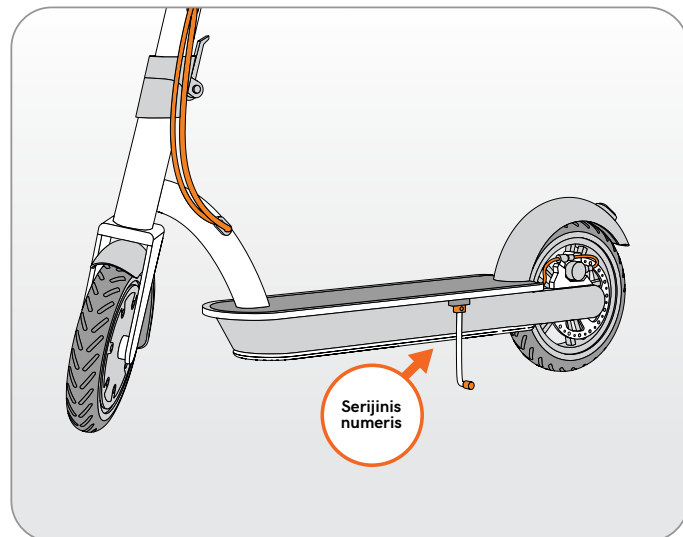
# Kaip lengvai rasti savo elektrinio paspirtuko serijinį numerį?

Serijinis numeris yra svarbus identifikacinis kodas, reikalingas registracijai, garantijai ir draudimo procedūroms. Žemiau rasite informacijos, kuriose keturiose vietose gamintojai paprastai nurodo paspirtuko serijinį numerį



## Po pakuju/pagrindu.

Serijinis numeris išgraviruotas arba atspausdintas ant plokštelės po pakuju ar paspirtuko pagrindu.



## Šalia atraminės kojelės.

Kai kurių modelių serijinis numeris yra šalia atraminės kojelės, ant plokštelės arba lipduko.



## Ant vairalazdės arba vairo kolonėlės.

Patikrinkite vairalazdę arba vairo kolonėlę, kur serijinis numeris gali būti išgraviruotas arba atspausdintas ant lipduko.



## Akumulatoriaus skyriaus viduje.

Jei jūsų paspirtukas turi išimamą akumuliatorių, serijinis numeris gali būti akumulatoriaus skyriuje.

Tikimės, kad šis vadovas padės jums greitai ir lengvai surasti reikalingą informaciją.

Sėkmės!

